



# Actros 3344 S/33

***ACTROS***



Mercedes-Benz

## Motor

Modelo	MB OM-501 LA Euro III, con mando electrónico
Tipo	6 cilindros en "V", turbocooler
Cilindrada	11.946 cm <sup>3</sup>
Potencia máxima (ISO 1585)	320 kW (435 cv) a 1.800 rpm
Par motor máximo (ISO 1585)	2.100 Nm (214 mkgf) a 1.080 rpm
Consumo específico	190,0 g/kWh (139,7 g/cvh) a 1.200 - 1.400 rpm
Alternador (V/A)	28/80
Batería (cantidad x V/Ah)	2 x 12/165

## Transmisión

Embrague	Ø 400 mm; bidisco seco
Caja de cambios "Mando Telligent®"	MB G 240 - 16 / 11,7 - 0,69
Marchas	16 adelante - 2 marcha atrás

## Ejes

Eje delantero	MB VL4/50 D - 7,5
1º eje trasero	MB HD7/055DGS - 13 c/bloqueo
2º eje trasero	MB HL7/055 DS - 13 c/bloqueo
Reducciones	4,000 x 1,333(28:21) = 5,333:1

## Chasis

Bastidor - Tipo	Escalera, 5ª rueda con posibilidad de ajuste (paso = 50 mm)
Dimensiones del perfil	270 mm x 70 mm/espesor: 9,5 mm
Material	E 500 TM
Suspensión delantera	Ballestas parabólicas, con amortiguadores telescópicos de doble acción y barra estabilizadora
Suspensión trasera	Ballestas parabólicas, con punto de apoyo central y barra estabilizadora
Llantas	Base inclinada 9.00 x 22,5
Neumáticos	315/80 R 22,5
Dirección hidráulica	Dirección LS 8 BK
Tanque de combustible (l)	400 lts. acero

## Cabina

Tipo	Frontal - Simple - Techo normal
Asiento conductor	Individual con base neumática - Cinturón de seguridad de tres puntos
Asiento de acompañante	Individual con base fija - Cinturón de seguridad de tres puntos
Columna de dirección	Regulable en Altura y Profundidad
Volante	Multifunción - Manejo de computadora de abordaje y radio
Climatización	Calefacción / Aire acondicionado
Radio	AM / FM / CD
Suspensión de cabina	Dos casquillos amortiguadores delanteros y dos brazos telescópicos traseros
Alzacristales	Eléctricos
Escotilla de techo	Metálica con apertura interior - Diversas posiciones de ajuste
Espejos retrovisores	Eléctricos con desempañador incorporado
Espejos	De Rampa
Cierre de cabina	Centralizado - Eléctrico
Control de velocidad	Máxima / de crucero

## Pesos y Capacidades (kg)

Vacío sin carrocería, en orden de marcha <sup>(1)</sup>	Actros 3344S
Eje delantero	5,050
1er. Eje trasero	2,178
2do. Eje trasero	2,178
Total	9,405
Carga útil máxima sobre la 5ta. rueda(técnica)	23,595

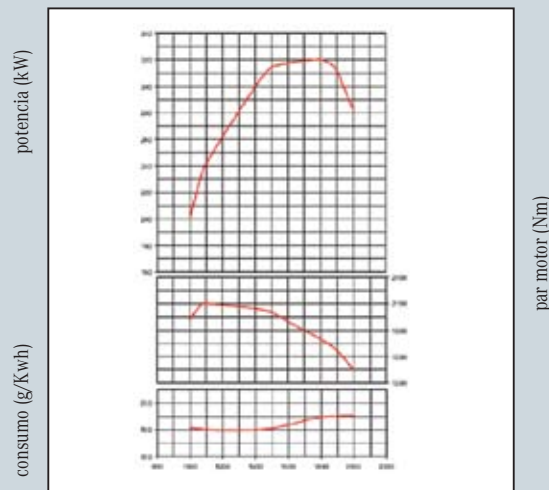
### Pesos Admisibles Técnicamente

Eje delantero	7,500
1er. Eje trasero	13,000
2do. Eje trasero	13,000
Peso Bruto Vehicular (PBV)	33,000
Peso Bruto Vehicular Combinado (PBVC)	45,000
Capacidad Máxima de Tracción (CMT) <sup>2</sup>	80.000 <sup>(2)</sup>

(1) Chasis con cabina normal, sin carrocería o implemento; con tanque de combustible lleno, rueda de repuesto, extintor de incendios, caja de herramientas. (2) Uso fuera de ruta.

## Dimensiones (mm)

Chasis con cabina, sin carrocería	Actros 3344S	I - Vano libre eje delantero	347
A - Distancia entre ejes	3300 + 1350	J - Vano libre eje trasero HL7	320
B - Largo Total	6,810	K - Diámetro de giro del vehículo (m)	16
C - Ancho eje trasero	2,482	L - Ángulo de entrada: descargado	16°
D - Altura total descargado	3,302	M - Ángulo de salida: descargado	41°
E - Trocha - eje delantero	2,034	N - Distancia eje delantero/pared trasera de la cabina	260
F - Trocha - eje trasero	1,804	O - Distancia del centro de la 5ta. rueda / al último eje trasero	975
G - Voladizo delantero	1,440	P - Altura techo de la cabina/chasis (techo alto)	2,169
H - Voladizo trasero	720		



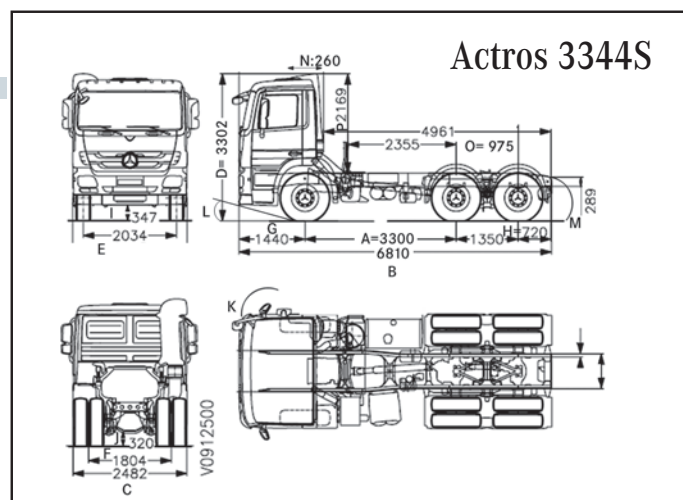
Emisiones en conformidad con la norma Euro III

## Frenos

Freno de Servicio	Neumático doble circuito - Tambor en ruedas delanteras y traseras - Comando y asistencia electrónica (Telligent®) con ABS (sistema antibloqueo-desconectable) ASR (control de tracción-desconectable)
Freno de Estacionamiento	Mecánico a través de resorte acumulador, con accionamiento neumático
Tipo Actuación	Ruedas traseras
Freno adicional	Freno - Motor y Top Brake
Accionamiento	Electroneumático; puede actuar en conjunto con el freno de servicio

## Desempeño del Vehículo

Actros 3344S con caja MB G-240 y cubiertas 315/80 R22.5	
Reducción	i=5,333 : 1
Velocidad máxima (km/h) - a rpm de potencia máxima	96
Pendientes máximos (movimiento / arranque): con 45.000 kg (%)	52,4 / 37,8



Algunos componentes que se muestran en este folleto son opcionales y sólo pueden obtenerse mediante solicitud especial. Dirijase a su representante Mercedes-Benz. Él tiene la solución específica a sus necesidades de transporte. Con miras al desarrollo tecnológico, Mercedes-Benz Argentina se reserva el derecho de alterar las especificaciones y los diseños sin previo aviso. La tecnología de los productos Mercedes-Benz respeta la calidad del medio ambiente. Fecha de impresión: octubre de 2010. Fotos no contractuales.

Centro de Atención Mercedes-Benz: 0800-66-MBENZ(62369).