



# Actros 2046S / 36

**ACTROS**



Mercedes-Benz

## Motor

Modelo	MB OM-501 LA Euro III, con mando electrónico
Tipo	6 cilindros en "V", turbocooler
Cilindrada	11.946 cm <sup>3</sup>
Potencia máxima (ISO 1585)	335 kW (456 cv) a 1.800 rpm
Par motor máximo (ISO 1585)	2.200 Nm (224 mkgf) a 1.080 rpm
Consumo específico	190,0 g/kWh (139,7 g/cvh) a 1.200 - 1.400 rpm
Alternador (V/A)	28/80
Batería (cantidad x V/Ah)	2 x 12/165

## Transmisión

Embrague	Ø 400 mm; bidisco seco
Caja de cambios "PowerShift"	MB G 330 - 12 / 11,63 - 0,77 (automatizada)
Marchas	12 adelante - 4 marcha atrás

## Ejes

Eje delantero	MB VL4/51 DC - 7,5
1º eje trasero	MB HL7/055 DCS - 13 c/bloqueo
Reducciones	3,429 x 1,208(29:24) = 4,143:1

## Chasis

Bastidor - Tipo	Escalera, 5ª rueda serie
Dimensiones del perfil	270 mm x 70 mm/espesor: 8,0 mm
Material	E 500 TM
Suspensión delantera	Ballestas parabólicas, con amortiguadores telescópicos de doble acción y barra estabilizadora
Suspensión trasera	Ballestas parabólicas, con amortiguadores telescópicos de doble acción y barra estabilizadora
Llantas	Base inclinada 9.00 x 22,5
Neumáticos	295/80 R 22,5
Dirección hidráulica	Dirección LS 8 BK
Tanque de combustible (l)	500 lts. (depósito de aluminio)

## Cabina

Tipo	Frontal - Dormitorio - Techo Elevado
Asiento conductor	Individual con base neumática - Cinturón de seguridad de tres puntos
Asiento de acompañante	Individual con base fija - Cinturón de seguridad de tres puntos
Columna de dirección	Regulable en Altura y Profundidad
Volante	Multifunción - Manejo de computadora de abordaje y radio
Climatización	Climatizador automático (calefacción / aire acondicionado)
Radio	AM / FM / CD
Suspensión de cabina	Neumática de 4 puntos
Alzacristales	Eléctricos
Escotilla de techo	Vidriada, corrediza, con comando apertura eléctrica con cortinas de red y de oscurecimiento manuales
Espejos retrovisores	Eléctricos con desempañador incorporado
Espejos	De Rampa y delantero de acercamiento aerodinámico
Cierre de cabina	Centralizado - Eléctrico
Control de velocidad	Máxima / de crucero

## Pesos y Capacidades (kg)

Vacío sin carrocería, en orden de marcha (1)	Actros 2046S
Eje delantero	4,978
Eje trasero	2,375
Total	7,353
Carga útil máxima sobre la 5ta. rueda(técnica)	11,647

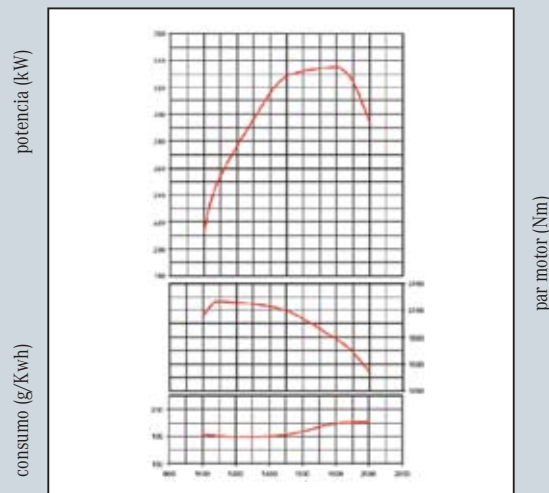
### Pesos Admisibles Técnicamente

Eje delantero	7,100
Eje trasero	12,000
Peso Bruto Vehicular (PBV)	19,000
Peso Bruto Vehicular Combinado (PBVC)	45,000

(1) Chasis con cabina dormitorio techo elevado, sin carrocería o implemento; con tanque de combustible lleno, rueda de repuesto, extintor de incendios, caja de herramientas.

## Dimensiones (mm)

Chasis con cabina, sin carrocería	Actros 2041S	I - Vano libre eje delantero	290
A - Distancia entre ejes	3,600	J - Vano libre eje trasero HL7	299
B - Largo Total	6,010	K - Diámetro de giro del vehículo (m)	14,9
C - Ancho eje trasero	2,482	L - Ángulo de entrada: descargado	14°
D - Altura total descargado	3,520	M- Ángulo de salida: descargado	33°
E - Trocha - eje delantero	2,034	N - Distancia eje delantero/pared trasera de la cabina dormitorio	837
F - Trocha - eje trasero	1,804	O - Distancia del centro de la 5ta. rueda/ ejes trasero	450
G - Voladizo delantero	1,440	P - Altura techo de la cabina/chasis (techo alto)	2,454
H - Voladizo trasero	970		



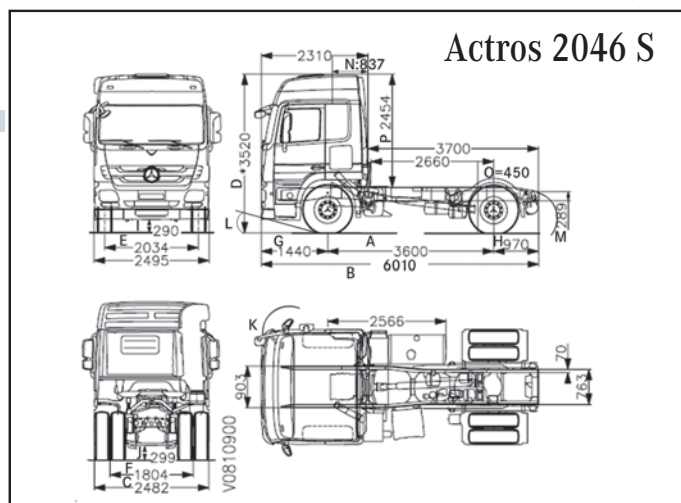
Emisiones en conformidad con la norma Euro III

## Frenos

<b>Freno de Servicio</b>	Neumático doble circuito - Disco en ruedas delanteras y traseras - Comando y asistencia electrónica (Telligent®) con ABS (sistema antibloqueo) ASR (control de tracción-desconectable)
<b>Freno de Estacionamiento</b>	Mecánico a través de resorte acumulador, con accionamiento neumático
<b>Tipo Actuación</b>	Ruedas traseras
<b>Freno adicional Accionamiento</b>	Freno - Motor y Top Brake Electroneumático; puede actuar en conjunto con el freno de servicio

## Desempeño del Vehículo

Actros 2046 S con caja MB G-330 y cubiertas 295/80 R22.5	
Reducción	i=4,143:1
Velocidad máxima (km/h) - a rpm de potencia máxima	106
Pendientes máximos (movimiento / arranque): con 45.000 kg (%)	44 / 31



Algunos componentes que se muestran en este folleto son opcionales y sólo pueden obtenerse mediante solicitud especial. Dirijase a su representante Mercedes-Benz. Él tiene la solución específica a sus necesidades de transporte. Con miras al desarrollo tecnológico, Mercedes-Benz Argentina se reserva el derecho de alterar las especificaciones y los diseños sin previo aviso. La tecnología de los productos Mercedes-Benz respeta la calidad del medio ambiente. Fecha de impresión: octubre de 2010. Fotos no contractuales.

Centro de Atención Mercedes-Benz: 0800-66-MBENZ(62369).